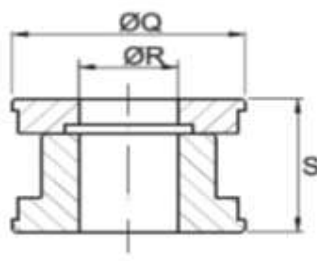


COMPONENTES PARA CILINDROS HIDRÁULICOS

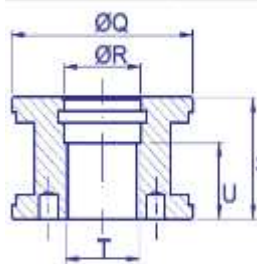
PISTÓN - SERIE LIGERA



REFERENCIA	VÁSTAGO/CAMISA	Q	R	S	T	U	PRECIO
KPAL-32***	20-25/32	30	15	40	15X2	***	
KPAL-40	20-25/40	39	16	27	14X2	15	
KPAL-50	20-25-30-35/50	49	20	33	16X1,5	20	
KPAL-55	30-35/55	54	20	38	16X2	22	
KPAL-60	30-35-40/60	59	25	35	24X2	22	
KPAL-70	35-40-45-50/70	69	30	35	27X2	20	
KPAL-80	40-45-50/80	79	30	40	27X2	25	
KPAL-90	45-50-60/90	88,31	40	46	33X2	31	

*** NOTA: PISTÓN EN DOS PIEZAS

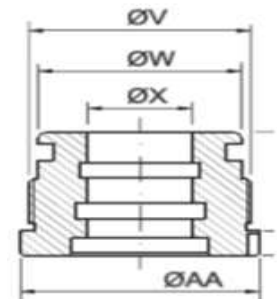
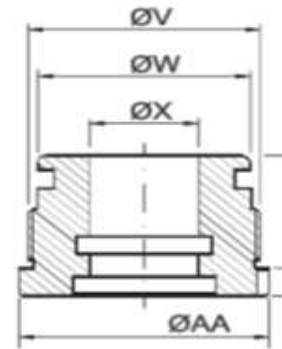
PISTÓN - SERIE PESADA



REFERENCIA	VÁSTAGO/CAMISA	Q	R	S	T	U	PRECIO
KPAL-100	50-60-70/100	98,05	45	48	40X1,5	33	
KPAL-120	70-80/120	118,02	60	69	52X2	47	

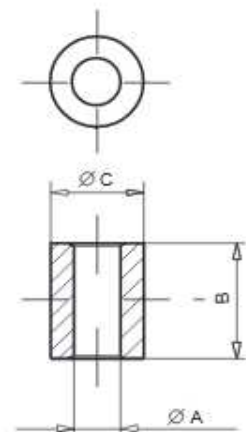
CABEZA GUÍA PARA CILINDROS

REFERENCIA	X	V	W	AA	PRECIO
KGA-3220	20	36X1,5	33	40	
KGA-4020	20	45X2	40	50	
KGA-4025	25	45X2	40	50	
KGA-4030	30	45X2	40	50	
KGA-5025	25	55X2	50	60	
KGA-5030	30	55X2	50	60	
KGA-6030	30	65X2	60	70	
KGA-6035	35	65X2	60	70	
KGA-6040	40	65X2	60	70	
KGA-7035	35	75X2	70	80	
KGA-7040	40	75X2	70	80	
KGA-7045	45	75X2	70	80	
KGA-7050	50	75X2	70	80	
KGA-8040	40	85X2	80	90	
KGA-8050	50	85X2	80	90	
KGA-8055	55	85X2	80	90	
KGA-8060	60	85X2	80	90	
KGA-9040	40	95X2	90	105	
KGA-9045	45	95X2	90	105	
KGA-9050	50	95X2	90	105	
KGA-9060	60	95X2	90	105	
KGA-9065	65	95X2	90	105	
KGA-9070	70	95X2	90	105	
KGA-10050	50	104X2	100	115	
KGA-10060	60	104X2	100	115	
KGA-10070	70	104X2	100	115	
KGA-10075	75	104X2	100	115	
KGA-12070	70	124X2	120	140	
KGA-12080	80	124X2	120	140	



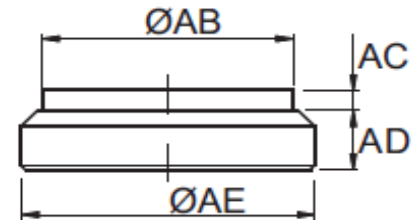
CASQUILLO PARA VÁSTAGO

REFERENCIA	A +0,5	B	C	PIST.	PRECIO
CA301635	16	35	30	32	
CA352040	20	40	35	40	
CA402545	25	45	40	50/60	
CA503055	30	55	50	70/80	
CA603070	30	70	60	100	



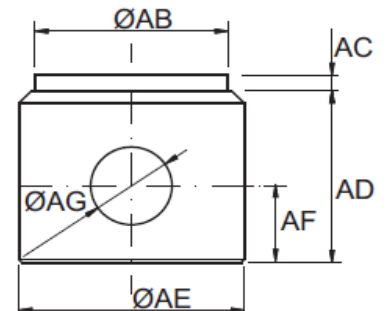
TAPAS TRASERAS

REFERENCIA	AB	AC	AD	AE	PRECIO
F4012	32	3	12	40	
F5015	40	5	10	50	
F6015	50	5	10	60	
F7020	60	5	15	70	
F8020	70	5	15	80	
F9020	80	3	18	90	
F10520	90	3	18	105	
F11518	100	6	20	115	

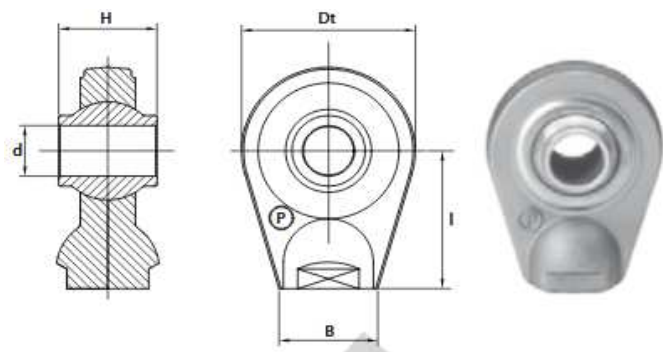


TAPAS TRASERAS CON TALADRO PARA BULÓN

REFERENCIA	AB	AC	AG	AE	PRECIO
F401547	32	3	16,5	40	
F502046	40	5	20,5	50	
F602561	50	5	25,5	60	
F702560	60	5	25,5	70	
F803060	70	5	25,5	80	
F903058	80	3	30,5	90	
F1053058	90	3	30,5	105	
F1153066	100		30,5	115	

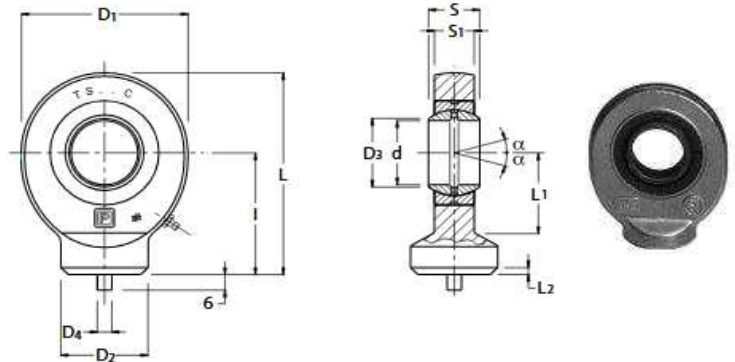


RÓTULA SOLDABLE PARA CILINDRO
Cuerpo en acero c40 - EN10083-1



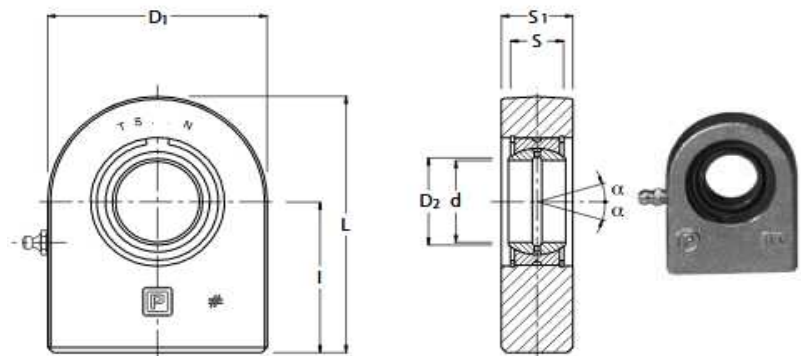
REFERENCIA	CAT.	d(A12)	H(h11)	B()	Dt	PVP
SR 10708	1	19	44	34	62	
SR 10710	1	19	44	34	62 (I=60)	
SR 10720	-	20	44	34	62	
SR 10725	-	22.1	35	26	62	
SR 10740	2	25.4	51	38	75	
SR 10780	-	30	51	50	85	
SR 10807	3	32	51	50	83	
SR 10812	-	35	35	50	83	
SR 10815	-	35	55	50	83	
SR 10825	3	32	51	50	92	

RÓTULA SOLDABLE PARA CILINDRO
Con engrasador - ISO 12240-4 SERIE E -TIPO S
(SC...ES; GK....DO)



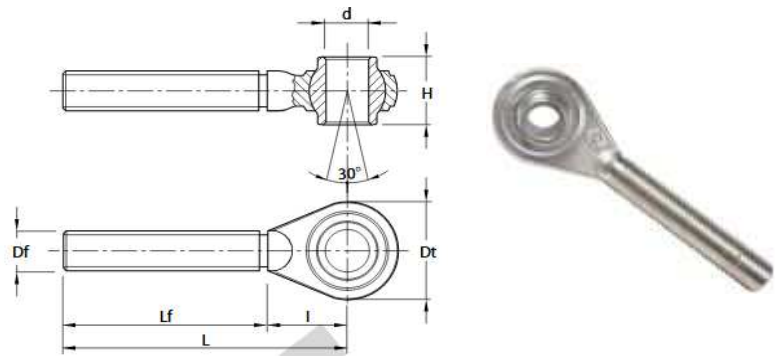
REFERENCIA	d	S	I	D1	L	PVP
TAC210	10	9	24	29	38,5	
TAC212	12	10	27	34	44	
TAC215	15	12	31	40	51	
TAC216	16	14	35	46	58	
TAC217	17	14	35	46	58	
TAC220	20	16	38	53	64.5	
TAC225	25	20	45	64	77	
TAC230	30	22	51	73	87.5	
TAC235	35	25	61	82	102	
TAC240	40	28	69	92	115	
TAC245	45	32	77	102	128	
TAC250	50	35	88	112	144	
TAC260	60	44	100	135	167.5	

RÓTULA SOLDABLE PARA CILINDRO
Con engrasador - ISO 12240-1 SERIE E
(SCF...ES; GF....DO)



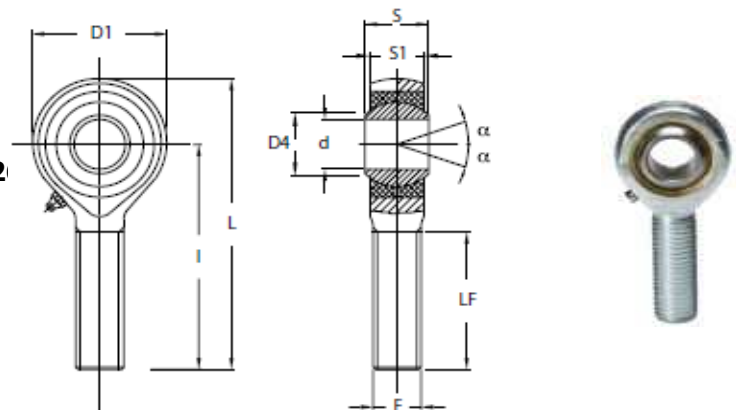
REFERENCIA	d	S	I	D1	L	PVP
TPN315	15	12	31	45	53.5	
TPN320	20	16	38	50	63	
TPN325	25	20	45	55	72.5	
TPN330	30	22	51	65	83.5	
TPN335	35	25	61	83	102.5	
TPN340	40	28	69	100	119	
TPN345	45	32	77	110	132	
TPN350	50	35	88	123	149.5	
TPN360	60	44	100	140	170	

**RÓTULA ROSCADA PARA 3º PUNTO
EN10083-1**



REFERENCIA	CAT.	d(A12)	H(h11)	Df	L	PVP
TF10400	2	25.4	51	M30X3	220	
TF10415	2	25,4	51	M30X3,5	220	

RÓTULA ROSCADA MACHO
Con engrasador - ISO 12240-4 SERIE K - ISO 612
(TFE...PB; SAKAC...M; GAKR...PB)

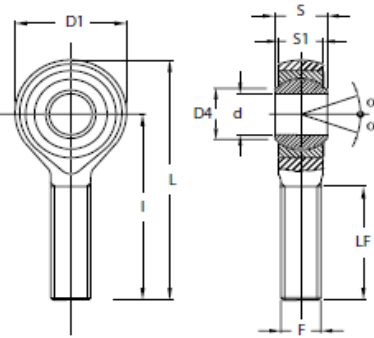


TSM = ROSCA DERECHA
TSML = ROSCA IZQUIERDA

REFERENCIA	d	S	D1	L	F	PVP
TSM /TSML 6	6	9	18	45	M 6X1	
TSM /TSML 8	8	12	22	53	M 8X1.25	
TSM /TSML 10	10	14	26	61	M 10X1.5	
TSM /TSML 12	12	16	30	69	M 12X1.75	
TSM /TSML 14	14	19	34	77	M 14X2	
TSM /TSML 16	16	21	38	85	M 16X2	
TSM /TSML 18	18	23	42	93	M 18X1.5	
TSM /TSML 20	20	25	46	101	M 20X1.5	
TSM /TSML 22	22	28	50	109	M 22X1.5	
TSM /TSML 25	25	31	60	124	M 24X2	
TSM /TSML 30	30	37	70	145	M 30X2	

RÓTULA ROSCADA MACHO

Libre de mantenimiento - ISO 12240-4 SERIE K - ISO 6124
(TFE...PW; SAKB...F; GAKR...PW)

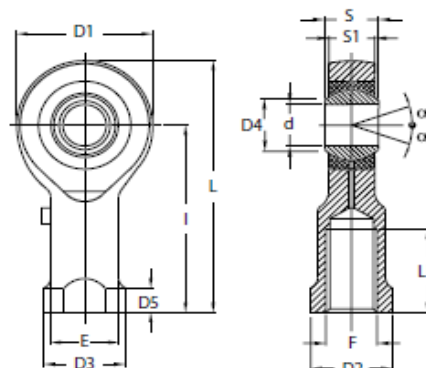


REFERENCIA	d	S	D1	L	F	PVP
TFE908DO	8	8	24	54	M 8X1.25	
TFE910DO	10	9	30	63	M 10X1.5	
TFE912DO	12	10	34	71	M 12X1.75	
TFE915DO	15	12	40	83	M 14X2	
TFE917DO	17	14	46	92	M 16X2	
TFE920DO	20	16	50	103	M 20X1.5	
TFE925DO	25	20	60	124	M 24X2	
TFE930DO	30	22	70	145	M 30X2	

RÓTULA ROSCADA HEMBRA

Con engrasador - ISO 12240-4 SERIE K - ISO 6126
(TFI...PB; SIKAC...M; GIKR...PB)

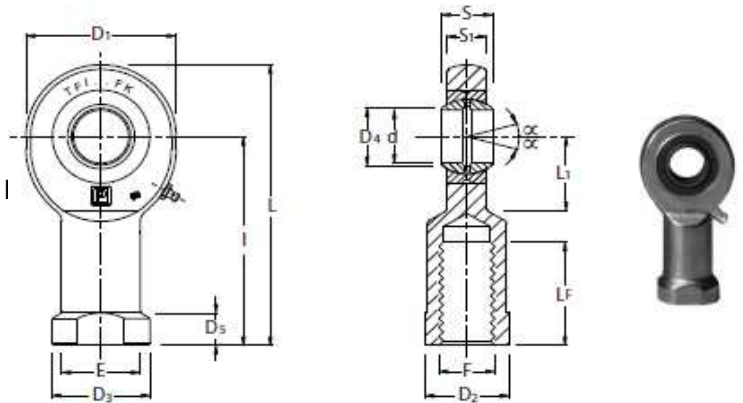
INSERTO: ACERO / BRONCE



PHS = ROSCA DERECHA
PHS...L = ROSCA IZQUIERDA

REFERENCIA	d	S	D1	L	F	PVP
PHS/PHS..L 6	6	9	18	39	M 6X1	
PHS/PHS..L 8	8	12	22	47	M 8X1.25	
PHS/PHS..L 10	10	14	26	56	M 10X1.5	
PHS/PHS..L 12	12	16	30	65	M 12X1.75	
PHS/PHS..L 14	14	19	34	74	M 14X2	
PHS/PHS..L 16	16	21	38	83	M 16X2	
PHS/PHS..L 18	18	23	42	92	M 18X1.5	
PHS/PHS..L 20	20	25	48	100	M 20X1.5	
PHS/PHS..L 22	22	28	50	109	M 22X1.5	
PHS/PHS..L 25	25	31	60	124	M 24X2	
PHS/PHS..L 30	30	37	70	145	M 30X2	

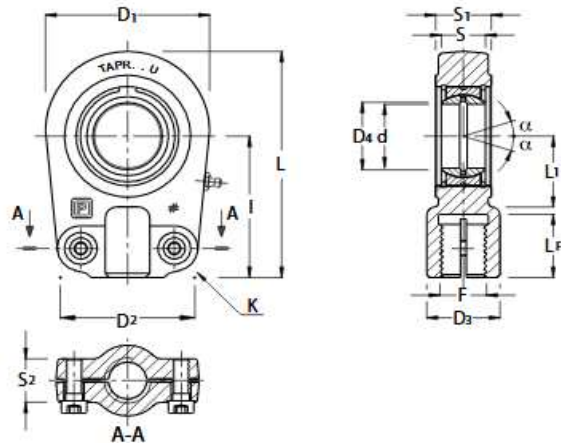
RÓTULA ROSCADA HEMBRA
Con engrasador - ISO 12240-4 SERIE E - TIPO I
(TFI...FK; SL...ES; GIR...DO; GIR-DO2RS)
INSERTO: ACERO



REFERENCIA	d	S	D1	L	F	PVP
TFI810DO	10	9	29	57.5	M 10X1.5	
TFI812DO	12	10	34	67	M 12X1,75	
TFI815DO	15	12	40	81	M 14X2	
TFI817DO	17	14	46	90	M 16X2	
TFI820DO	20	16	53	103.5	M 20X1.5	
TFI825DO	25	20	64	126	M 24X2	
TFI830DO	30	22	73	146.5	M 30X2	
TFI835DO	35	25	82	166	M 36X3	

RÓTULA ROSCADA HEMBRA TAPR...U
Con engrasador

INSERTO: ACERO

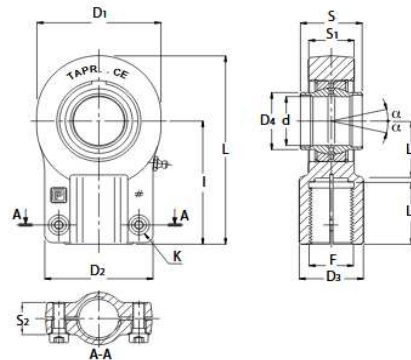


REFERENCIA	d	D1	S1	L	F	PVP
TAPR520U	20	56	19	80	M16X1,5	
TAPR525U	25	56	23	80	M16X1,5	
TAPR530U	30	64	28	94	M22X1,5	
TAPR535U	35	78	30	112	M28X1,5	
TAPR540U	40	94	35	135	M35X1,5	
TAPR550U	50	116	40	168	M45X1,5	
TAPR560U	60	130	50	200	M58X1,5	

RÓTULA ROSCADA HEMBRA

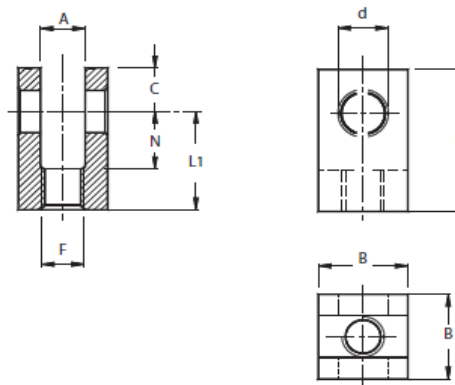
Con engrasador - DIN 24338 - ISO 6982 - ISO 8132
(TAPR...CE; SIQG..ES; SIHNRK...LO)

INSERTO: ACERO



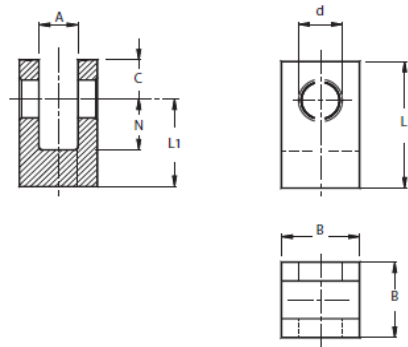
REFERENCIA	d	D1	S1	L	F	PVP
TAPR612CE	12	32	11	54	M12X1,25	
TAPR616CE	16	40	13	64	M14X1,5	
TAPR620CE	20	47	17	77	M16X1,5	
TAPR625CE	25	58	22	96	M20X1,5	
TAPR632CE	32	71	28	118	M27X2	
TAPR640CE	40	90	33	146	M33X2	
TAPR650CE	50	109	41	179	M42X2	

**HORQUILLA ROSCADA
ACERO**



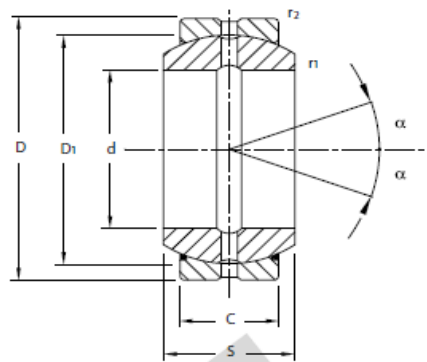
REFERENCIA	F	A	B	D	L	PVP
FF 1700	M 16X1.5	16	35	16.20	55	
FF 1702	M 20X1.5	20	40	20.25	65	
FF 1704	M 24X2	25	50	25.25	70	
FF 1706	M 30X2	30	60	30.25	90	
FF 1708	M 33X2	35	70	35.25	105	

**HORQUILLA SOLDABLE
ACERO**



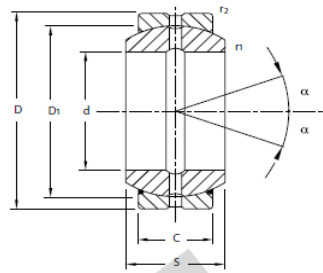
REFERENCIA	A	B	d	L	L1	PVP
FS 1710	16	35	16.20	50	34	
FS 1712	20	40	20.25	60	40	
FS 1714	25	50	25.25	65	45	
FS 1716	30	60	30.25	75	50	
FS 1720	35	70	35.25	85	55	

**RÓTULA RADIAL (libre de mantenimiento)
ISO 12240-1 -SERIE E
(GE...E; GE...ES-2RS; GE...DO-2RS)
ACERO**



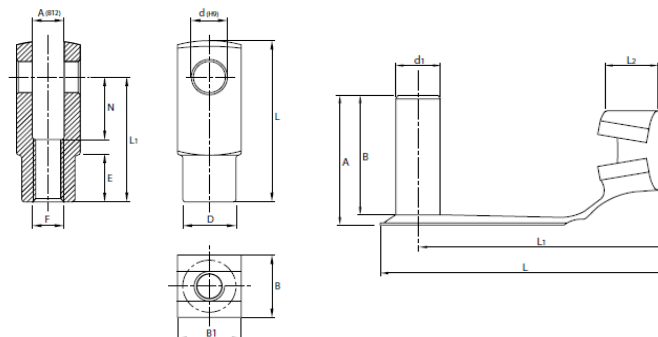
REFERENCIA	d	D	S	C	r1	PVP
GE-10-2RS	10	19	9	6	0.3	
GE-12-2RS	12	22	10	7	0.3	
GE-15-2RS	15	26	12	9	0.3	
GE-16-2RS	16	30	14	10	0.3	
GE-17-2RS	17	30	14	10	0.3	
GE-20-2RS	20	35	16	12	0.6	
GE-25-2RS	25	42	20	16	0.6	
GE-30-2RS	30	47	22	18	0.6	
GE-35-2RS	35	55	25	20	0.6	
GE-40-2RS	40	62	28	22	0.6	
GE-45-2RS	45	68	32	25	0.6	
GE-50-2RS	50	75	35	28	0.6	
GE-60-2RS	60	90	44	36	1.0	
GE-70-2RS	70	105	49	40	1.0	
GE-80-2RS	80	120	55	45	1.0	
GE-90-2RS	90	130	60	50	1.0	
GE-100-2RS	100	150	70	55	1.0	

RÓTULA RADIAL (libre de mantenimiento)
ISO 12240-1 -SERIE G
(GEH...ES; GE...FO-2RS; GEG...ES-2RS)
ACERO
SERIE REFORZADA



REFERENCIA	d	D	S	C	r1	PVP
GE12FO-2RS	12	26	15	9	0.3	
GE15FO-2RS	15	30	16	10	0.3	
GE17FO-2RS	17	35	20	12	0.3	
GE20FO-2RS	20	42	25	16	0.6	
GE25FO-2RS	25	47	28	18	0.6	
GE30FO-2RS	30	55	32	20	0.6	
GE35FO-2RS	35	62	35	22	0.6	
GE40FO-2RS	40	68	40	25	0.6	
GE45FO-2RS	45	75	43	28	0.6	
GE50FO-2RS	50	90	56	36	0.6	
GE60FO-2RS	60	105	63	40	1.0	
GE70FO-2RS	70	120	70	45	1.0	
GE80FO-2RS	80	130	75	50	1.0	
GE90FO-2RS	90	150	85	55	1.0	

HORQUILLA ROSCADA (FFF)
UNI1676 - DIN71752
ACERO



CLIP-BULÓN PARA HORQUILLA (SAF)
UNI1676 - DIN71752

REFERENCIA	F	B * A	d	D	L	PVP
FFF 12330	M 6X1	12*6	6	10	31	
FFF 12331	M 8X1,25	16*8	8	14	42	
FFF 12332	M 10X1.5	20*10	10	18	52	
FFF 12333	M 12X1.75	24*12	12	20	62	
FFF 12334	M 14X2	27*14	14	24	72	
FFF 12335	M 16X2	32*16	16	26	83	
FFF 12386	M 20X2.5	40*20	20	34	105	
SAF 12342	6X12	6	16	32	28	
SAF 12343	8X16	8	22	40	37	
SAF 12344	10X20	10	26	47	46	
SAF 12345	12X24	12	32	58	55	
SAF 12346	14X28	14	32	71	62	
SAF 12347	16X32	16	38	90	75	
SAF 12390	20X40	20	47	109	95	