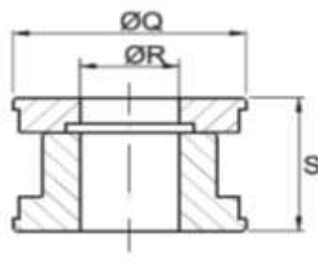


COMPONENTES PARA CILINDROS HIDRÁULICOS

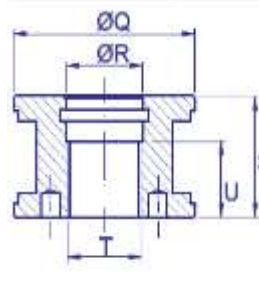
PISTÓN - SERIE LIGERA



REFERENCIA	VÁSTAGO/CAMISA	Q	R	S	T	U
KPAL-32	20-25/32	30	15	40	15X2	***
KPAL-40	20-25/40	39	16	27	14X2	15
KPAL-50	20-25-30-35/50	49	20	33	16X1,5	20
KPAL-55	30-35/55	54	20	38	16X2	22
KPAL-60	30-35-40/60	59	25	35	24X2	22
KPAL-70	35-40-45-50/70	69	30	35	27X2	20
KPAL-80	40-45-50/80	79	30	40	27X2	25
KPAL-90	45-50-60/90	88,31	40	46	33X2	31

*** NOTA: PISTÓN EN DOS PIEZAS

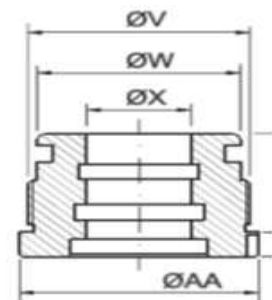
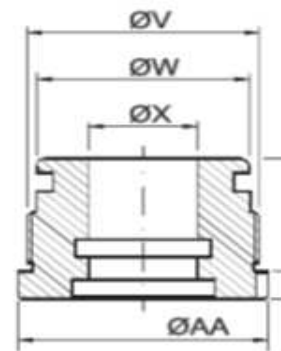
PISTÓN - SERIE PESADA



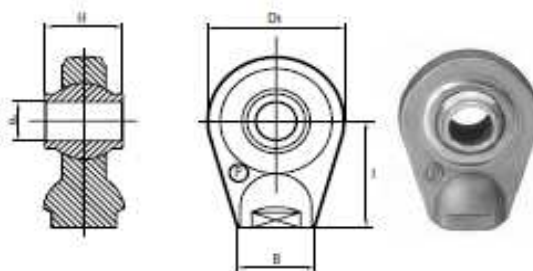
REFERENCIA	VÁSTAGO/CAMISA	Q	R	S	T	U
KPAL-100	50-60-70/100	98,05	45	48	40X1,5	33
KPAL-120	70-80/120	118,02	60	69	52X2	47

CABEZA GUÍA PARA CILINDROS

REFERENCIA	X	Y	Z	AA
KGA-3220	20	25	8	40
KGA-4020	20	32	8	50
KGA-4025	25	32	8	50
KGA-4030	30	32	8	50
KGA-5025	25	40	10	60
KGA-5030	30	40	10	60
KGA-6030	30	40	10	70
KGA-6035	35	40	10	70
KGA-6040	40	40	10	70
KGA-7035	35	48	15	80
KGA-7040	40	48	15	80
KGA-7045	45	48	15	80
KGA-7050	50	48	15	80
KGA-8040	40	48	15	90
KGA-8050	50	48	15	90
KGA-8055	55	48	15	90
KGA-8060	60	48	15	90
KGA-9040	40	50	15	105
KGA-9045	45	50	15	105
KGA-9050	50	50	15	105
KGA-9060	60	50	15	105
KGA-9065	65	50	15	105
KGA-9070	70	50	15	105
KGA-10050	50	51	15	115
KGA-10060	60	51	15	115
KGA-10070	70	51	15	115
KGA-10075	75	51	15	115
KGA-12070	70	65	15	140
KGA-12080	80	65	15	140

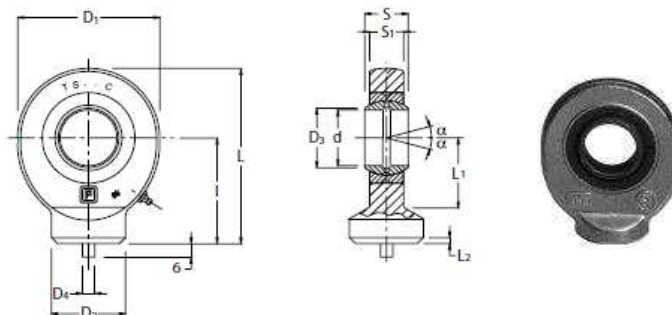


RÓTULA SOLDABLE PARA CILINDRO
Cuerpo en acero c40 - EN10083-1



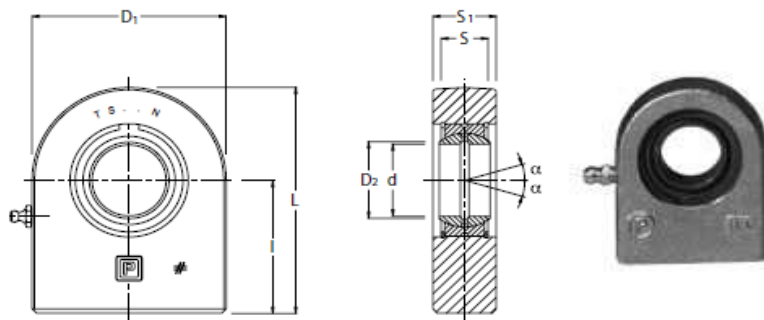
REFERENCIA	CAT.	d(A12)	H(h11)	B ()	Dt
SR 10708	1	19	44	34	62
SR 10710	1	19	44	34	62 (I=60)
SR 10720	-	20	44	34	62
SR 10725	-	22.1	35	26	62
SR 10740	2	25.4	51	38	75
SR 10780	-	30	51	50	85
SR 10807	3	32	51	50	83
SR 10812	-	35	35	50	83
SR 10815	-	35	35	50	83
SR 10825	3	32	51	50	92

RÓTULA SOLDABLE PARA CILINDRO
Con engrasador - ISO 12240-4 SERIE E -TIPO S
(SC...ES; GK....DO)



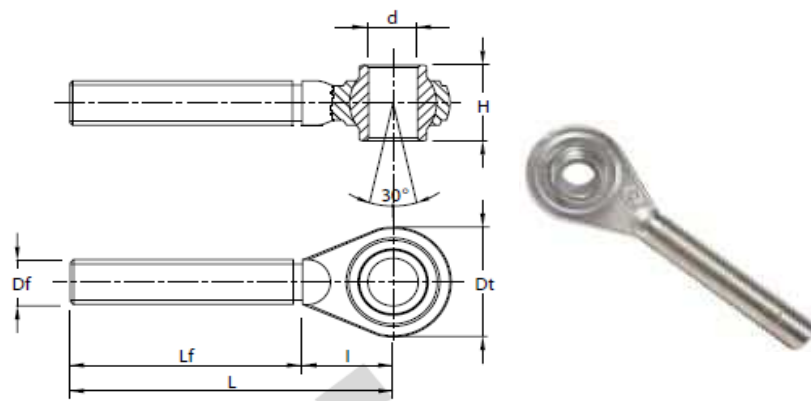
REFERENCIA	d	S	I	D1	L
TAC210	0+-0.008	9	24	29	38,5
TAC212	0+-0.008	10	27	34	44
TAC215	0+-0.008	12	31	40	51
TAC216	0+-0.008	14	35	46	58
TAC217	0+-0.008	14	35	46	58
TAC220	0+-0.008	16	38	53	64.5
TAC225	0+-0.010	20	45	64	77
TAC230	0+-0.010	22	51	73	87.5
TAC235	0+-0.010	25	61	82	102
TAC240	0+-0.012	28	69	92	115
TAC245	0+-0.012	32	77	102	128
TAC250	0+-0.012	35	88	112	144
TAC260	0+-0.012	44	100	135	167.5

RÓTULA SOLDABLE PARA CILINDRO
Con engrasador - ISO 12240-1 SERIE E
(SCF...ES; GF....DO)



REFERENCIA	d	S	I	D1	L
TPN315	0+-0.008	12	31	45	53.5
TPN320	0+-0.010	16	38	50	63
TPN325	0+-0.010	20	45	55	72.5
TPN330	0+-0.010	22	51	65	83.5
TPN335	0+-0.012	25	61	83	102.5
TPN340	0+-0.012	28	69	100	119
TPN345	0+-0.012	32	77	110	132
TPN350	0+-0.012	35	88	123	149.5
TPN360	0+-0.015	44	100	140	170

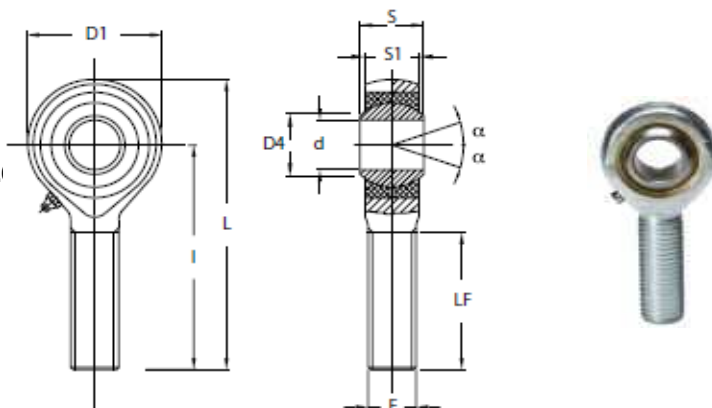
RÓTULA ROSCADA PARA 3º PUNTO
EN10083-1



REFERENCIA	CAT.	d(A12)	H(h11)	Df	L
TF10400	2	25.4	51	M30X3	220
TF10415	2	25,4	51	M30X3,5	220

RÓTULA ROSCADA MACHO

Con engrasador - ISO 12240-4 SERIE K - ISO 612
(TFE...PB; SAKAC...M; GAKR...PB)

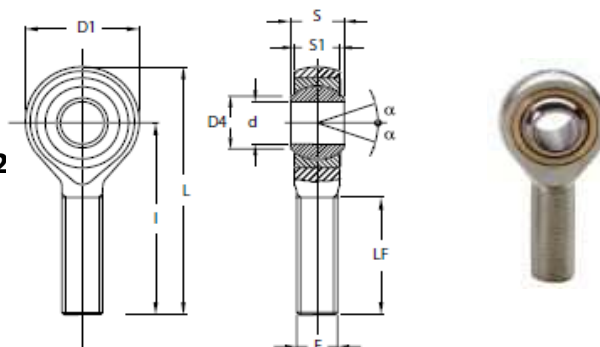


TSM = ROSCA DERECHA
TSML = ROSCA IZQUIERDA

REFERENCIA	d	S	D1	L	F
TSM /TSML 6	6	9	18	45	M 6X1
TSM /TSML 8	8	12	22	53	M 8X1.25
TSM /TSML 10	10	14	26	61	M 10X1.5
TSM /TSML 12	12	16	30	69	M 12X1.75
TSM /TSML 14	14	19	34	77	M 14X2
TSM /TSML 16	16	21	38	85	M 16X2
TSM /TSML 18	18	23	42	93	M 18X1.5
TSM /TSML 20	20	25	46	101	M 20X1.5
TSM /TSML 22	22	28	50	109	M 22X1.5
TSM /TSML 25	25	31	60	124	M 24X2
TSM /TSML 30	30	37	70	145	M 30X2

RÓTULA ROSCADA MACHO

Libre de mantenimiento - ISO 12240-4 SERIE K - ISO 612
(TFE...PW; SAKB...F; GAKR...PW)



REFERENCIA	d	S	D1	L	F
TFE908DO	8	0+-0.12	24	54	M 8X1.25
TFE910DO	10	0+-0.12	30	63	M 10X1.5
TFE912DO	12	0+-0.12	34	71	M 12X1.75
TFE915DO	15	0+-0.12	40	83	M 14X2
TFE917DO	17	0+-0.12	46	92	M 16X2
TFE920DO	20	0+-0.12	50	103	M 20X1.5
TFE925DO	25	0+-0.12	60	124	M 24X2
TFE930DO	30	0+-0.12	70	145	M 30X2

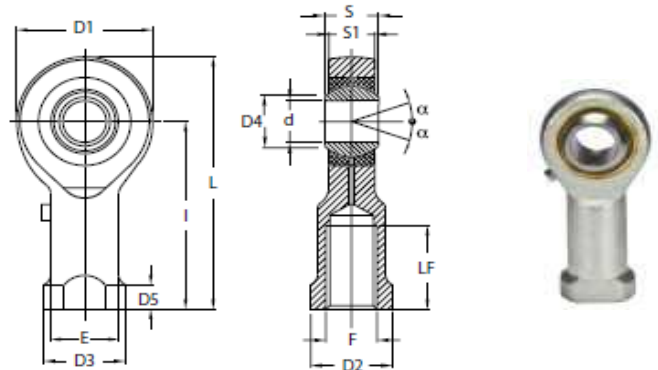
RÓTULA ROSCADA HEMBRA

Con engrasador - ISO 12240-4 SERIE K - ISO 6126

(TFI...PB; SIKAC...M; GIKR...PB)

INSERTO: ACERO / BRONCE

PHS = ROSCA DERECHA
PHS...L = ROSCA IZQUIERDA



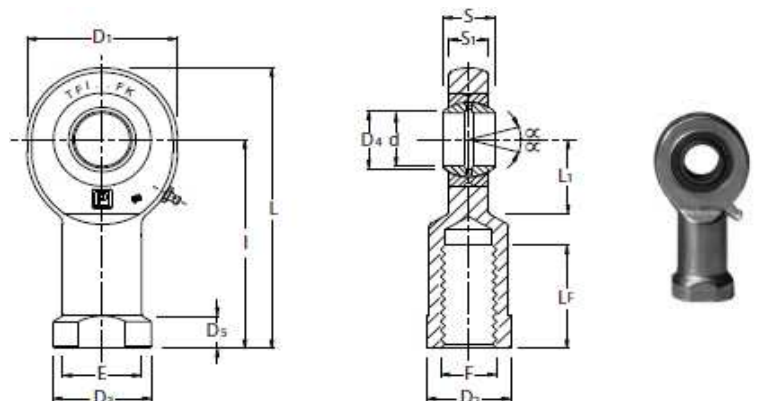
REFERENCIA	d	S	D1	L	F
PHS/PHS..L 6	6	9	18	39	M 6X1
PHS/PHS..L 8	8	12	22	47	M 8X1.25
PHS/PHS..L 10	10	14	26	56	M 10X1.5
PHS/PHS..L 12	12	16	30	65	M 12X1.75
PHS/PHS..L 14	14	19	34	74	M 14X2
PHS/PHS..L 16	16	21	38	83	M 16X2
PHS/PHS..L 18	18	23	42	92	M 18X1.5
PHS/PHS..L 20	20	25	48	100	M 20X1.5
PHS/PHS..L 22	22	28	50	109	M 22X1.5
PHS/PHS..L 25	25	31	60	124	M 24X2
PHS/PHS..L 30	30	37	70	145	M 30X2

RÓTULA ROSCADA HEMBRA

Con engrasador - ISO 12240-4 SERIE E - TIPO F

(TFI...FK; SL...ES; GIR...DO; GIR-DO2RS)

INSERTO: ACERO

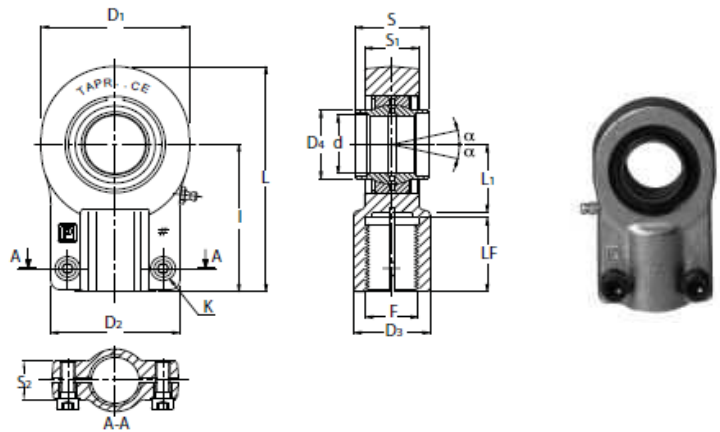


REFERENCIA	d	S	D1	L	F
TFI810DO	10	9	29	57.5	M 10X1.5
TFI812DO	12	10	34	67	M 12X1,75
TFI815DO	15	12	40	81	M 14X2
TFI817DO	17	14	46	90	M 16X2
TFI820DO	20	16	53	103.5	M 20X1.5
TFI825DO	25	20	64	126	M 24X2
TFI830DO	30	22	73	146.5	M 30X2
TFI835DO	35	25	82	166	M 36X3

RÓTULA ROSCADA HEMBRA

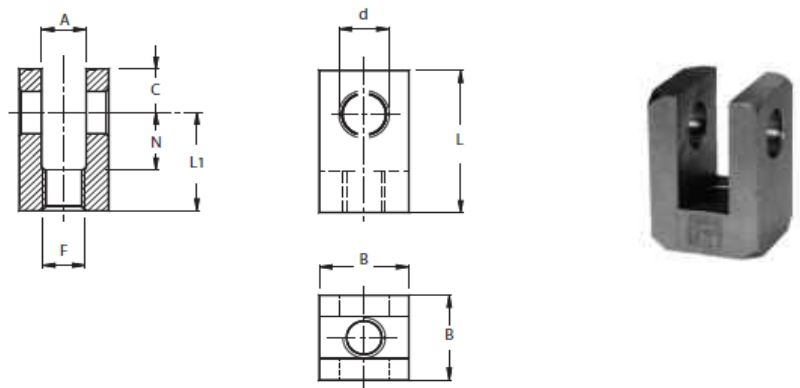
Con engrasador - DIN 24338 - ISO 6982 - ISO
(TAPR...CE; SIQG..ES; SIHNRK...LO)

INSERTO: ACERO



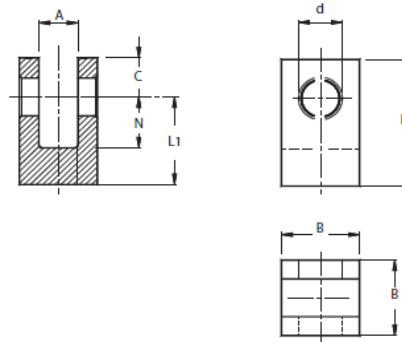
REFERENCIA	d	S	I	D1	L
TAPR612CE	12	12	38	32	54
TAPR616CE	16	16	44	40	64
TAPR620CE	20	20	52	47	77
TAPR625CE	25	25	65	58	96
TAPR632CE	32	32	80	71	118
TAPR640CE	40	40	97	90	146
TAPR650CE	50	50	120	109	179

**HORQUILLA ROSCADA
ACERO**



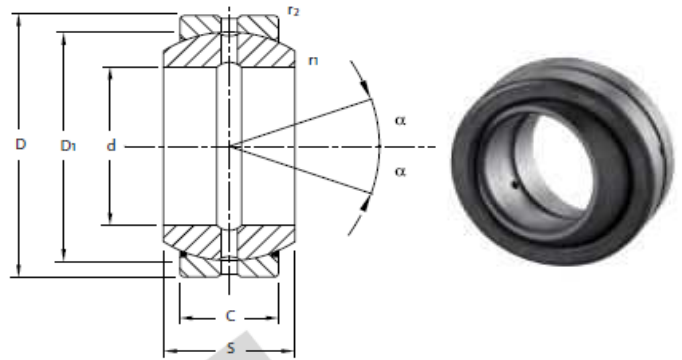
REFERENCIA	F	A	B	D	L
FF 1700	M 16X1.5	16	35	16.20	55
FF 1702	M 20X1.5	20	40	20.25	65
FF 1704	M 24X2	25	50	25.25	70
FF 1706	M 30X2	30	60	30.25	90
FF 1708	M 33X2	35	70	35.25	105

**HORQUILLA SOLDABLE
ACERO**



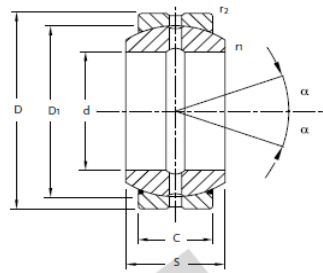
REFERENCIA	A	B	d	L	L1
FS 1710	16	35	16.20	50	34
FS 1712	20	40	20.25	60	40
FS 1714	25	50	25.25	65	45
FS 1716	30	60	30.25	75	50
FS 1720	35	70	35.25	85	55

**RÓTULA RADIAL (libre de mantenimiento)
ISO 12240-1 -SERIE E
(GE...E; GE...ES-2RS; GE...DO-2RS)
ACERO**



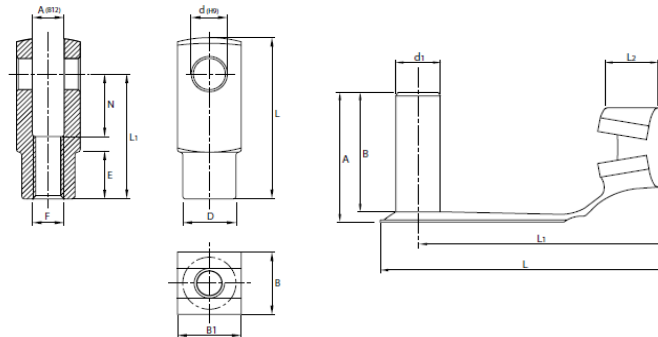
REFERENCIA	d	D	S	C	r1
GE-10-2RS	10	19	9	6	0.3
GE-12-2RS	12	22	10	7	0.3
GE-15-2RS	15	26	12	9	0.3
GE-16-2RS	16	30	14	10	0.3
GE-17-2RS	17	30	14	10	0.3
GE-20-2RS	20	35	16	12	0.6
GE-25-2RS	25	42	20	16	0.6
GE-30-2RS	30	47	22	18	0.6
GE-35-2RS	35	55	25	20	0.6
GE-40-2RS	40	62	28	22	0.6
GE-45-2RS	45	68	32	25	0.6
GE-50-2RS	50	75	35	28	0.6
GE-60-2RS	60	90	44	36	1.0
GE-70-2RS	70	105	49	40	1.0
GE-80-2RS	80	120	55	45	1.0
GE-90-2RS	90	130	60	50	1.0
GE-100-2RS	100	150	70	55	1.0

RÓTULA RADIAL (libre de mantenimiento)
ISO 12240-1 -SERIE G
(GEH...ES; GE...FO-2RS; GEG...ES-2RS)
ACERO
SERIE REFORZADA



REFERENCIA	d	D	S	C	r1
GE12FO-2RS	12	26	15	9	0.3
GE15FO-2RS	15	30	16	10	0.3
GE17FO-2RS	17	35	20	12	0.3
GE20FO-2RS	20	42	25	16	0.6
GE25FO-2RS	25	47	28	18	0.6
GE30FO-2RS	30	55	32	20	0.6
GE35FO-2RS	35	62	35	22	0.6
GE40FO-2RS	40	68	40	25	0.6
GE45FO-2RS	45	75	43	28	0.6
GE50FO-2RS	50	90	56	36	0.6
GE60FO-2RS	60	105	63	40	1.0
GE70FO-2RS	70	120	70	45	1.0
GE80FO-2RS	80	130	75	50	1.0
GE90FO-2RS	90	150	85	55	1.0

HORQUILLA ROSCADA (FFF)
UNI1676 - DIN71752
ACERO



CLIP-BULÓN PARA HORQUILLA (SAF)
UNI1676 - DIN71752

REFERENCIA	F	B * A	d	D	L
FFF 12330	M 6X1	12*6	6	10	31
FFF 12331	M 8X1,25	16*8	8	14	42
FFF 12332	M 10X1.5	20*10	10	18	52
FFF 12333	M 12X1.75	24*12	12	20	62
FFF 12334	M 14X2	27*14	14	24	72
FFF 12335	M 16X2	32*16	16	26	83
FFF 12386	M 20X2.5	40*20	20	34	105
SAF 12342	6X12	6	16	32	28
SAF 12343	8X16	8	22	40	37
SAF 12344	10X20	10	26	47	46
SAF 12345	12X24	12	32	58	55
SAF 12346	14X28	14	32	71	62
SAF 12347	16X32	16	38	90	75
SAF 12390	20X40	20	47	109	95